

GRUPPENEINTEILUNG - GIRONI

Herren U14 / Maschile U14

GRUPPE - GIRONE A	1. gioco	2. gioco	3. gioco	4. gioco	Vitt.	Scon.	punti	Quot.	Pos.
	1. Spiel	2. Spiel	3. Spiel	4. Spiel	Siege	Nied.	Punkte		
A1	Isaak Seeber - Simon Schieder	:	:	:			:		
A2	Laurin Seeber - Marc De Martin	:	:	:			:		
A3	Jakob Rubner - Benny Enzi Götsch	:	:	:			:		
A4	Peter Seeber - Theo Hänni	:	:	:			:		

Gruppenspiele 1 Satz bis 21 - partite 1 set a 21

Herren U18 / Maschile U18

GRUPPE - GIRONE B	1. gioco	2. gioco	3. gioco	4. gioco	Vitt.	Scon.	punti	Quot.	Pos.
	1. Spiel	2. Spiel	3. Spiel	4. Spiel	Siege	Nied.	Punkte		
B1	Matthias Holzner - Fabian Hillebrand	:	:	:	0 : 0		:		
B2	Ondrej Vlasak - Philipp Brunetti	:	:	:	0 : 0		:		
B3	Johannes Hänni - Lorenz Tasser	:	:	:	0 : 0		:		
B4	Alex Zanlucchi - Daniel Mayr	:	:	:	0 : 0		:		
B5	Lukas Ellemunt - Peter Oberhollenzer	:	:	:	0 : 0		:		

Gruppenspiele 1 Satz bis 15 - partite 1 set a 15

Damen U18 / Femminile U18

GRUPPE - GIRONE C	1. gioco	2. gioco	3. gioco	4. gioco	Vitt.	Scon.	punti	Quot.	Pos.
	1. Spiel	2. Spiel	3. Spiel	4. Spiel	Siege	Nied.	Punkte		
C1	Isabel Prast - Alice Legame	:	:	:			:		
C2	Tosca Ferrari - Joséphine Sacchetto	:	:	:			:		
C3	Katharina Castlunger - Martina Ploner	:	:	:			:		
C4	Hadil Jelali - Elena Sofia Inguscio	:	:	:			:		

Gruppenspiele 1 Satz bis 21 - partite 1 set a 21

GRUPPE - GIRONE D	1. gioco	2. gioco	3. gioco	4. gioco	Vitt.	Scon.	punti	Quot.	Pos.
	1. Spiel	2. Spiel	3. Spiel	4. Spiel	Siege	Nied.	Punkte		
D1	Melanie Ploner - Alexa Schätzer	:	:	:			:		
D2	Yvonn Mitterhofer - Clara D'Elia	:	:	:			:		
D3	Stefanie Armellini - Stefani Trpkovski	:	:	:			:		
D4	Corinna Haas - Andrea Busetti	:	:	:			:		

Gruppenspiele 1 Satz bis 21 - partite 1 set a 21

GRUPPE - GIRONE E	1. gioco	2. gioco	3. gioco	4. gioco	Vitt.	Scon.	punti	Quot.	Pos.
	1. Spiel	2. Spiel	3. Spiel	4. Spiel	Siege	Nied.	Punkte		
E1	Gudrun Larentis - Elisa Tomedi	:	:	:			:		
E2	Vicky Zipperle - Sarah Pircher	:	:	:			:		
E3	Katja Engl - Martina Kaufmann	:	:	:			:		
E4	Nathalie Cossarini - Alessia Spolaore	:	:	:			:		

Gruppenspiele 1 Satz bis 21 - partite 1 set a 21

Spielfeld 1 - Campo 1

09:30	B2 : B4	Ondrej Vlasak - Philipp Brunetti : Alex Zanlucchi - Daniel Mayr	:
09:45	B3 : B5	Johannes Hänni - Lorenz Tasser : Lukas Ellemunt - Peter Oberhollenzer	:
10:00	B1 : B4	Matthias Holzner - Fabian Hillebrand : Alex Zanlucchi - Daniel Mayr	:
10:15	B2 : B5	Ondrej Vlasak - Philipp Brunetti : Lukas Ellemunt - Peter Oberhollenzer	:
10:30	B1 : B3	Matthias Holzner - Fabian Hillebrand : Johannes Hänni - Lorenz Tasser	:
10:45	B4 : B5	Alex Zanlucchi - Daniel Mayr : Lukas Ellemunt - Peter Oberhollenzer	:
11:00	B2 : B3	Ondrej Vlasak - Philipp Brunetti : Johannes Hänni - Lorenz Tasser	:
11:15	B1 : B5	Matthias Holzner - Fabian Hillebrand : Lukas Ellemunt - Peter Oberhollenzer	:
11:30	B3 : B4	Johannes Hänni - Lorenz Tasser : Alex Zanlucchi - Daniel Mayr	:
11:45	B1 : B2	Matthias Holzner - Fabian Hillebrand : Ondrej Vlasak - Philipp Brunetti	:

Spielfeld 2 - Campo 2

09:30	A2 : A4	Laurin Seeber - Marc De Martin : Peter Seeber - Theo Hänni	:
09:50	A1 : A3	Isaak Seeber - Simon Schieder : Jakob Rubner - Benny Enzi Götsch	:
10:10	A1 : A4	Isaak Seeber - Simon Schieder : Peter Seeber - Theo Hänni	:
10:30	A2 : A3	Laurin Seeber - Marc De Martin : Jakob Rubner - Benny Enzi Götsch	:
10:50	A3 : A4	Jakob Rubner - Benny Enzi Götsch : Peter Seeber - Theo Hänni	:
11:10	A1 : A2	Isaak Seeber - Simon Schieder : Laurin Seeber - Marc De Martin	:

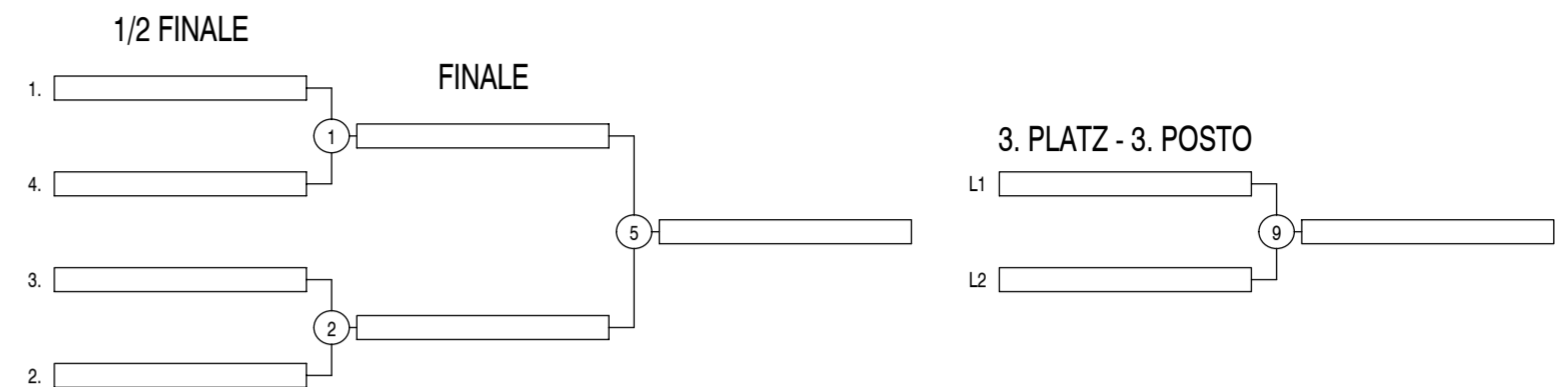
Spielfeld 3 - Campo 3

09:30	C1 : C3	Isabel Prast - Alice Legame : Katharina Castlunger - Martina Ploner	:
09:50	D1 : D3	Melanie Ploner - Alexa Schätzer : Stefanie Armellini - Stefani Trpkovski	:
10:10	E1 : E3	Gudrun Larentis - Elisa Tomedi : Katja Engl - Martina Kaufmann	:
10:30	C1 : C4	Isabel Prast - Alice Legame : Hadil Jelali - Elena Sofia Inguscio	:
10:50	D1 : D4	Melanie Ploner - Alexa Schätzer : Corinna Haas - Andrea Busetti	:
11:10	E1 : E4	Gudrun Larentis - Elisa Tomedi : Nathalie Cossarini - Alessia Spolaore	:
11:30	C1 : C2	Isabel Prast - Alice Legame : Tosca Ferrari - Joséphine Sacchetto	:
11:50	D1 : D2	Melanie Ploner - Alexa Schätzer : Yvonn Mitterhofer - Clara D'Elia	:
12:10	E1 : E2	Gudrun Larentis - Elisa Tomedi : Vicky Zipperle - Sarah Pircher	:

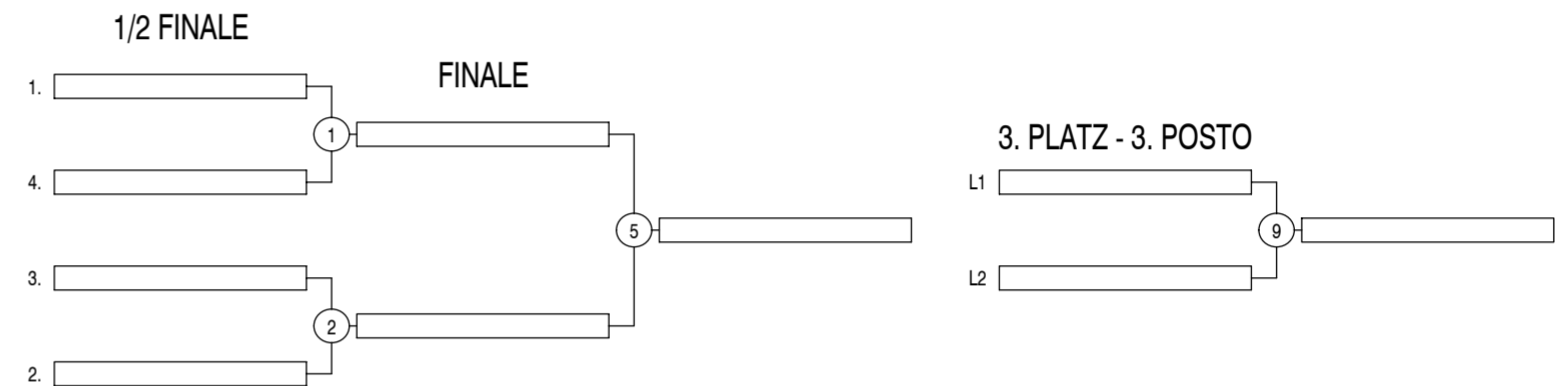
Spielfeld 4 - Campo 4

09:30	C2 : C4	Tosca Ferrari - Joséphine Sacchetto : Hadil Jelali - Elena Sofia Inguscio	:
09:50	D2 : D4	Yvonn Mitterhofer - Clara D'Elia : Corinna Haas - Andrea Busetti	:
10:10	E2 : E4	Vicky Zipperle - Sarah Pircher : Nathalie Cossarini - Alessia Spolaore	:
10:30	C2 : C3	Tosca Ferrari - Joséphine Sacchetto : Katharina Castlunger - Martina Ploner	:
10:50	D2 : D3	Yvonn Mitterhofer - Clara D'Elia : Stefanie Armellini - Stefani Trpkovski	:
11:10	E2 : E3	Vicky Zipperle - Sarah Pircher : Katja Engl - Martina Kaufmann	:
11:30	C3 : C4	Katharina Castlunger - Martina Ploner : Hadil Jelali - Elena Sofia Inguscio	:
11:50	D3 : D4	Stefanie Armellini - Stefani Trpkovski : Corinna Haas - Andrea Busetti	:
12:10	E3 : E4	Katja Engl - Martina Kaufmann : Nathalie Cossarini - Alessia Spolaore	:

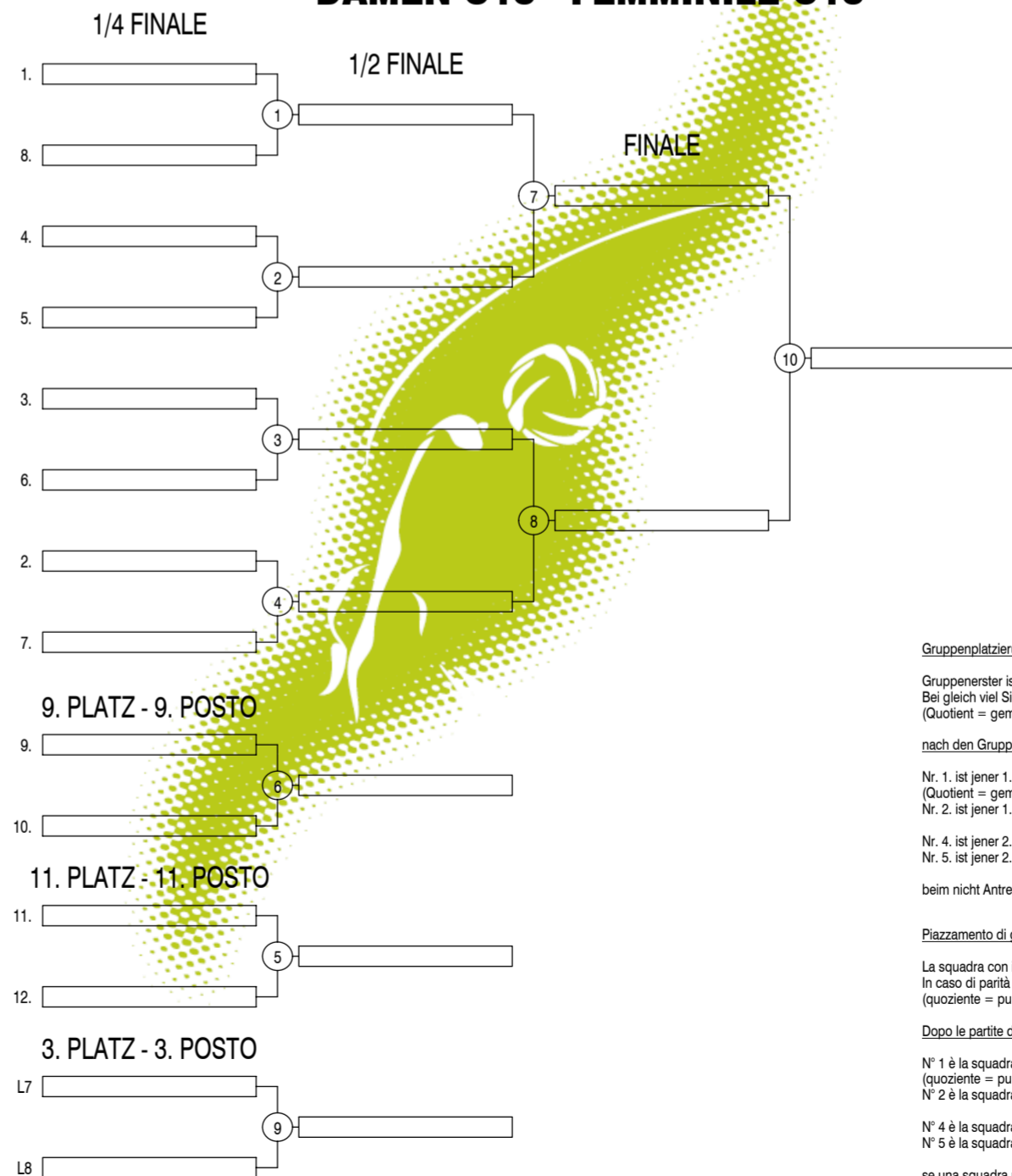
HERREN U14 - MASCHILE U14



HERREN U18 - MASCHILE U18



DAMEN U18 - FEMMINILE U18



Gruppenplatzierung:

Gruppenerster ist jene Mannschaft mit den meisten Siegen.
Bei gleich viel Siegen entscheidet der bessere Quotient
(Quotient = gemachte Punkte / erhaltene Punkte)

nach den Gruppenspielen:

Nr. 1. ist jener 1. Platzierte mit dem besten Quotienten
(Quotient = gemachte Punkte / erhaltene Punkte)
Nr. 2. ist jener 1. Platzierte mit dem zweitbesten Quotienten... usw.

Nr. 4. ist jener 2. Platzierte mit dem besten Quotienten
Nr. 5. ist jener 2. Platzierte mit dem zweitbesten Quotienten... usw.

beim nicht Antreten einer Mannschaft wird das Spiel 15:8 / 21:11 gewertet.

Piazzamento di gruppo:

La squadra con il maggior numero di vittorie è la prima classificata.
In caso di parità di vittorie decide il miglior quoziente.
(quoziente = punti fatti/punti subiti)

Dopo le partite di gruppo:

N° 1 è la squadra 1a classificata con il miglior quoziente.
(quoziente = punti fatti/punti subiti)
N° 2 è la squadra 1a classificata con il 2° miglior quoziente

N° 4 è la squadra 2a classificata con il miglior quoziente
N° 5 è la squadra 2a classificata con il 2° miglior quoziente

se una squadra non si presenta ad una partita questa viene valutata con il punteggio 15:8 / 21:11